

GN 861

气动控制夹具 重载型

- 黑色氧化涂层压铸钢质本体，带实心夹紧臂(EP型)以及带磁性柱塞(EP-M型)。
- 镀锌可焊接钢其它金属部件。
- 硬化钢质轴承销。
- 双作用缸，带可调节缓冲(最大操作压力6bar)。

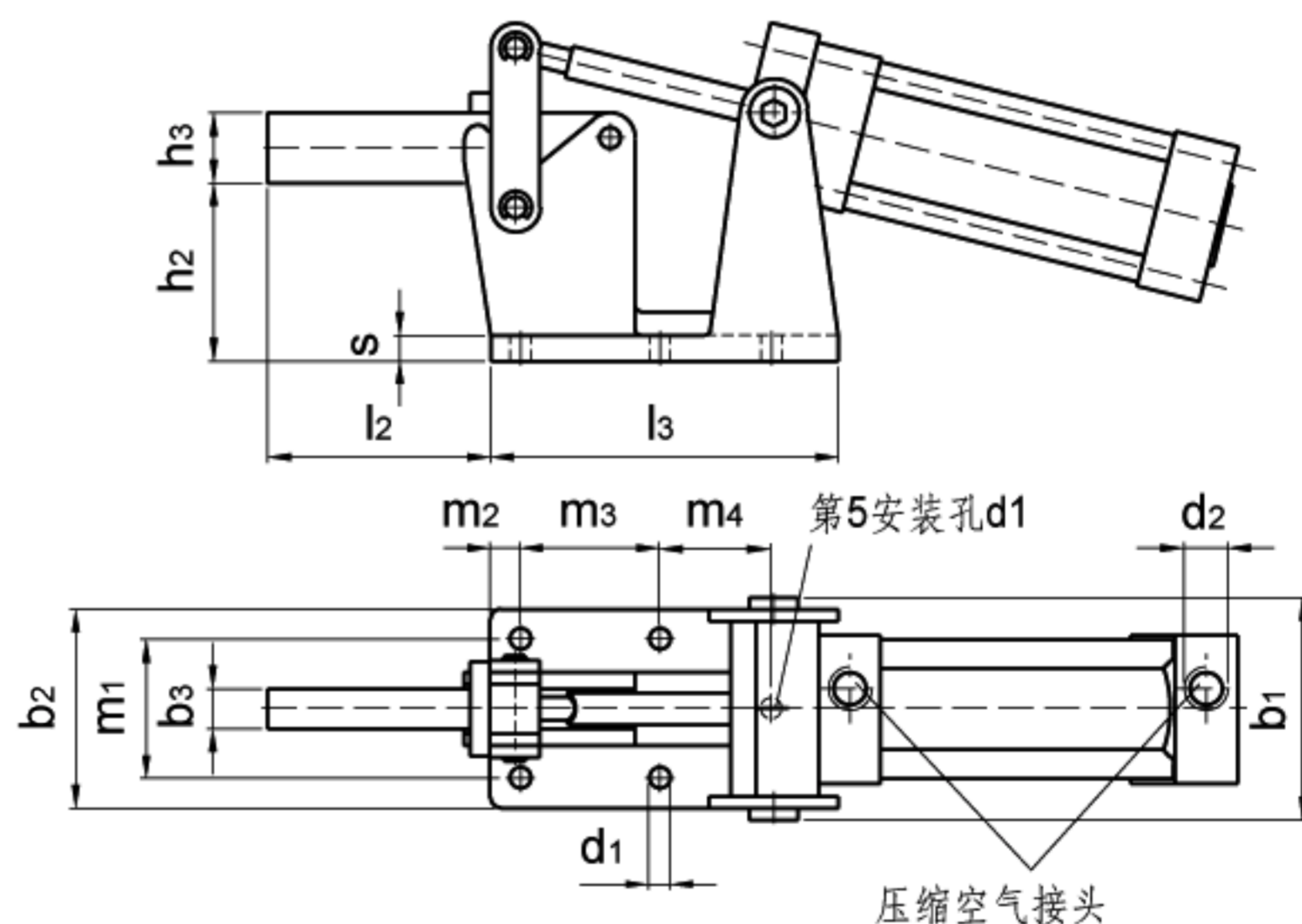
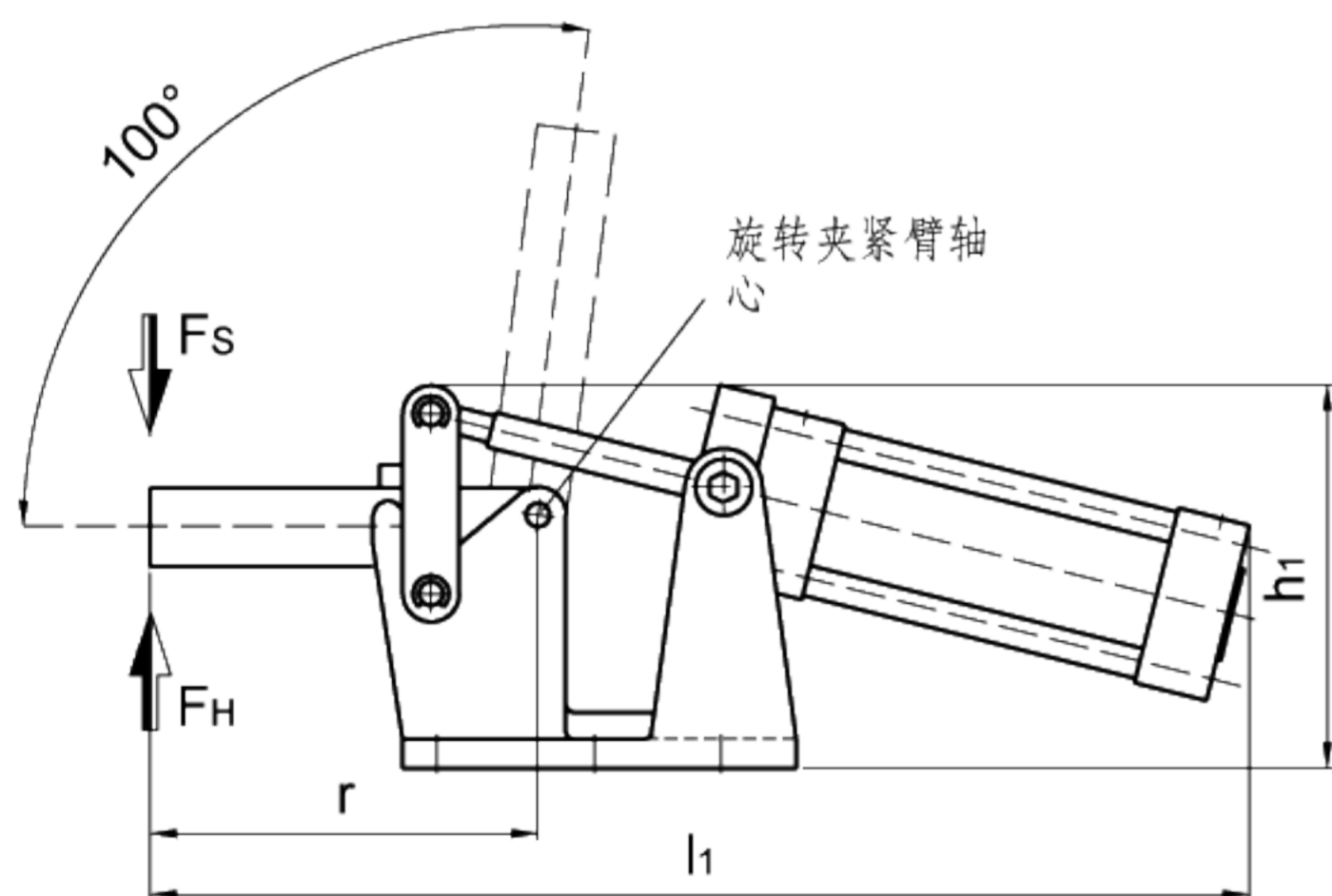
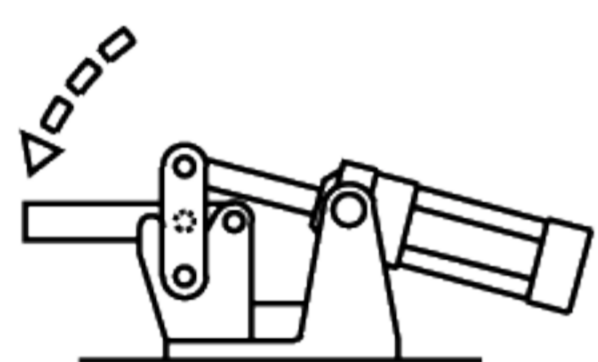
所有运动部件，均用专门的润滑脂进行润滑。

GN861气动控制夹具被经过专门设计，结构分解方便。轴承销与簧环轴向固定，这样可以使夹紧臂进行改动，以适合专门的应用需要。

GN861夹具M型(带磁性柱塞)与带接近开关的GN896.1型/GN896.2型可以通过传感器探测并生成信号，形成一个电脉冲。

进一步说明，参见第653页GN896.1型/GN896.2型内容。

为了确保延长机械部件和气压缸的使用寿命，操作气压不应超过6bar。并且空气管路中应安装一个润滑控制装置。



标准件 型号	主尺寸																	阳螺纹Ø	FH [N] 夹持力	FS [N] 4bar夹紧力	重量 g
	b1	b2	b3	d1	d2	h1	h2	h3	l1	l2	l3	m1	m2	m3	m4	r	s~				
GN 861-1000-EP GN 861-1000-EP-M	102	90	20	10.5	G1/4	145	80	25	410	94	157	65	12.5	65	48	140	13	8	10000	3200	6500 6500
GN 861-2000-EP GN 861-2000-EP-M	112	100	20	10.5	G3/8	170	90	35	490	112	175	70	15	70	56	172	13	10	20000	3800	9500 9500